

ИНСТРУКЦИИ ПО УСТАНОВКЕ И ЭКСПЛУАТАЦИИ ДЕАЭРАТОРА SPIROVENT сталь

Инструкции применимы к изделиям, тип которых начинается с ВА и НА (см. рисунок 1 с маркировкой продукции), за исключением типов BAS и HAS.

Производитель: Spirotech b.v., Хельмонд, Нидерланды

Данная продукция разработана и производится компанией Spirotech в соответствии с «Практическим применением ультразвуковой технологии», утвержденным Директивой по эксплуатации работающего под давлением оборудования (97/23/ЕС ст. 3.3), принятой Европейским Парламентом и Советом Европы в мае 1997 г.

Продукция сертифицирована в РФ в соответствии: ГОСТ 12.2.003-91, ГОСТ 356-80, ГОСТ 12.2.063-81, ГОСТ 9544-93

	Клапан деаэрации	Корпус	Корпус
		Стандарт	p > 10 бар или T > 110 С
Испытательное давление	0,5 +/- 0,1 бар	7 +/- 1 бар	1,5 x рабочее давление
Испытательная среда	Воздух	Воздух	Вода
Испытательный период	10 с	60 с	60 мин
Результаты испытаний	Утечек нет	Утечек нет	Утечек нет

Проверка отвода воздуха/газа	Полный отбор
Проверка закрытия	Полное закрытие
Результаты испытания	Одобрено

Инструкция

Настоящая инструкция предназначена для конечного пользователя, отвечающего за правильную эксплуатацию данного оборудования.

Принимайте во внимание требования действующего местного законодательства!

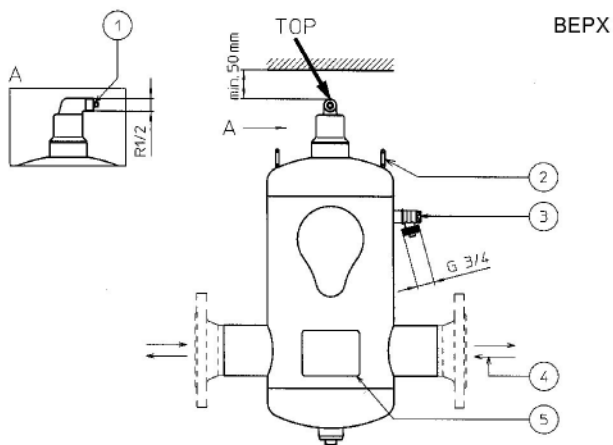


Рисунок 1

Проверка на герметичность:

Проверка работы клапана деаэрации:

Вопросы качества, безопасности и воздействия на окружающую среду решаются сертифицированной системой управления Management system в соответствии со стандартами:

NEN-EN-ISO 9001: 2000
NEN-EN-ISO 14001
TÜV 18001

Продукция сертифицирована в РФ в соответствии: ГОСТ 12.2.003-91, ГОСТ 356-80, ГОСТ 12.2.063-81, ГОСТ 9544-93

Установка и техническое обслуживание изделия должны производиться исключительно квалифицированными специалистами.

Перед проведением обслуживания деаэратора Spirovent 'Air' обеспечьте полное снятие давления и охлаждение системы.

Выгрузка деаэратора Spirovent

При извлечении деаэратора Spirovent из упаковки выполните следующие действия по обеспечению безопасности:

- Подъем (извлечение) деаэратора Spirovent должен осуществляться исключительно квалифицированным персоналом.
- Используйте допущенные к применению подъемные (грузовые) цепи/ремни с карабинами.
- Подвесьте деаэратор Spirovent так, как показано на рис. II.
- Перед поднятием деаэратора Spirovent проверьте прочность подъемных (грузовых) цепей/ремней.
- Не стойте под грузом.
- Убедитесь в том, что деаэратор Spirovent может свободно перемещаться.

Применение

Полностью автоматический отвод воздуха и газа из воды систем отопления, охлаждающей воды, водно-гликолевых смесей и производственной (технической) воды. Продукция не применима в отношении опасных и легко воспламеняющихся веществ.

В случае каких-либо затруднений свяжитесь с поставщиком.

Диапазон давления и температуры

От 0 до 10 бар; от 0 до 110 °С, если иные данные не указаны на самом изделии 5.

Контроль качества

Вся продукция подвергается процедуре окончательной проверки:

ИНСТРУКЦИИ ПО УСТАНОВКЕ И ЭКСПЛУАТАЦИИ ДЕАЭРАТОРА SPIROVENT сталь

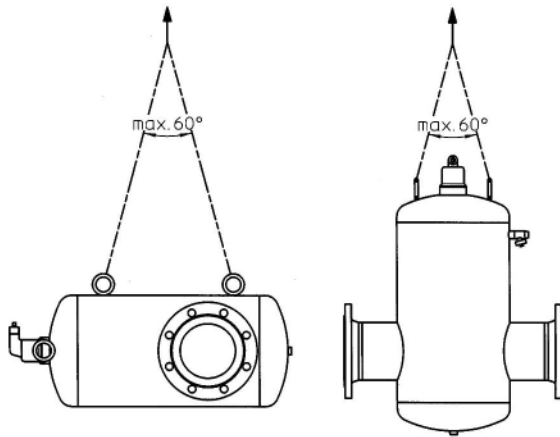


Рисунок II

Установка деаэратора Spirovent

Деаэратор Spirovent должен устанавливаться в наиболее горячем месте системы, например, в главной подающей трубе системы центрального отопления или в главной обратной трубе системы холодоснабжения.

- Деаэратор Spirovent должен устанавливаться без механического напряжения.
- Запрещается использовать Spirovent для поддержки трубопровода
- Работа изделия не зависит от направления потока 4.
- При испытании системы сжатым воздухом деаэратор Spirovent должен быть временно закрыт крышкой 1 R $\frac{1}{2}$ (поставкой не предусмотрена).
- Будьте внимательны: перед вводом системы в эксплуатацию крышка R $\frac{1}{2}$ должна быть снята.
- Максимально допустимое испытательное давление составляет 15 бар.
- Если маркировка на изделии не видна, нанесите на деаэратор отдельно поставляемую маркировку продукции (шильдик), например по завершении инсталляции.
- Монтажные скобы 2 могут использоваться для перемещения прибора исключительно во время его установки.
- Дренажный (спускной) кран 3, расположенный на боковой стороне изделия, предназначен для отвода большого количества воздуха во время заполнения системы.
- Будьте осторожны: возможен выпуск горячей воды или пара: установите шланг, рассчитанный на применяемое в системе давление и температуру, для обеспечения отвода из системы загрязнений в соответствующее место слива.
- В первую очередь удалите защитную пробку.
- Установите отводной шланг.
- Обеспечьте надежную фиксацию шланга.
- Плавно открывайте дренажный кран 3, обеспечивая отвод воздуха в полном объеме.
- После того как спустится весь воздух, закройте дренажный кран 3 и установите защитную пробку.
- Остальная деаэрация автоматически осуществляется деаэратором Spirovent.

Использование деаэратора Spirovent

Общие рекомендации / правила

- Запрещается модификация деаэратора Spirovent и приваривание к нему других элементов, за исключением элементов, необходимых для монтажа деаэратора Spirovent в установке.
- Постоянно проверяйте чистоту дренажного клапана 3 и доступность спускного вентиля 1.
- Будьте осторожны: касание находящегося в работе прибора может привести к ожогу.
- Дренажный кран 3 может также применяться для удаления плавающей грязи:
 - Будьте осторожны: возможен выпуск горячей воды или пара: подсоедините шланг, рассчитанный на применяемое в системе давление и температуру, для обеспечения отвода горячей воды установки в соответствующее место слива.
 - В первую очередь, удалите защитную пробку.
 - Установите отводной (разгрузочный) шланг.
 - Обеспечьте надежную фиксацию шланга.
 - В течение короткого интервала времени плавно откройте дренажный (спускной) кран 3.
 - После того как вся плавающая грязь удалится, закройте дренажный (спускной) кран 3 и установите защитную пробку.
- Постарайтесь максимально ограничить количество отводимой воды.
- По завершении процесса проверьте давление в системе и при необходимости произведите подпитку.

Гарантия

- Компания Spirotech предоставляет гарантию на оборудование Spirovent сроком на 3 года со дня приобретения.
- Некомпетентное использование, неправильная установка и попытки самостоятельного ремонта изделия ведут к прекращению гарантийных обязательств.
- В гарантию не включены **ПОВРЕЖДЕНИЯ И УБЫТКИ, ЯВИВШИЕСЯ РЕЗУЛЬТАТОМ ПОЛОМОК.**
- Компания Spirotech оставляет за собой право на внесение изменений.

Поломки и неисправности

- В случае длительного вертикального хранения или установки деаэратора Spirovent в незаполненном состоянии может наблюдаться кратковременное нарушение герметичности воздухоотводного клапана. Это очень скоро прекращается.
- В случае нарушения работы прибора всегда обращайтесь к своему установщику.
- В случае нарушения герметичности воздухоотводного клапана необходимо заменить воздухоотводный клапан.